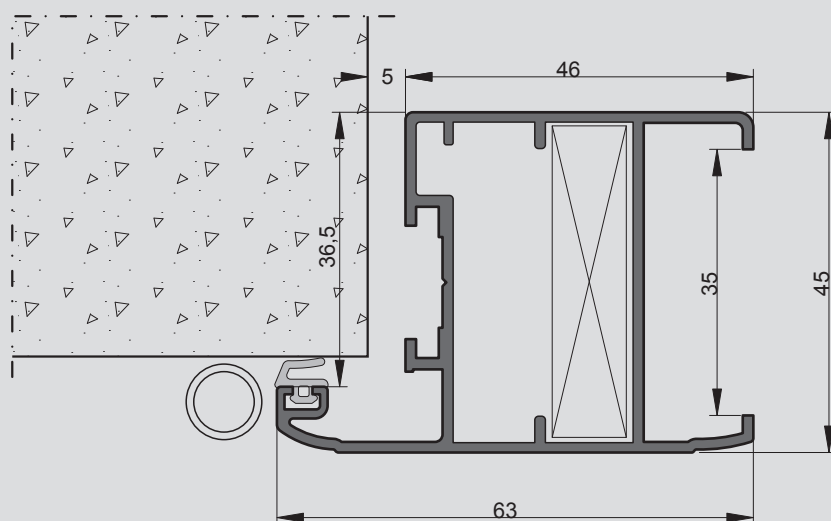




TOSCA

PONZIO PERSIANE



SCHEDA TECNICA DEL SISTEMA

SERIE: PERSIANA TOSCA
PROFILATI estrusi lega: 6060 (UNI 9006/1).
TOLLERANZE DIMENSIONALI E SPESSORI: UNI EN 12020-02.
TIPO DI TENUITA ARIA ACQUA: sormonto.
DIMENSIONE BASE DEL SISTEMA:
 Telaio : sez. 45/57,5 mm.
 Anta : sez. 45/53,5 mm.
 Cava persiana : 31/35 mm.
 Fuga sul nodo centrale : 5/6 mm.
 Aletta di battuta a muro : 25mm/35mm.

IMPIEGO: il sistema permette la realizzazione di persiane orientabili e fisse con e senza telaio a una o più ante, anche con sportellino alla toscana o alla genovese.

SYSTEM TECHNICAL CARD

SERIES: TOSCA SHUTTER
EXTRUDED ALLOY PROFILES: 6060 (UNI 9006/1).
DIMENSIONAL TOLERANCES AND THICKNESSES: UNI EN 12020-02.
AIR-WATER SEAL TYPE: overlap.
BASIC DIMENSIONS OF THE SYSTEM:
 Frame section : sez. 45/57,5 mm.
 Wing section : sez. 45/53,5 mm.
 Space for shutter blade : 31/35 mm.
 Space on central section : 5/6 mm.
 Wall flap : 25mm/35mm.

USAGE: the system allows the realization of adjustable and fixed shutters with and without frame to one or more wings, also with Tuscany or Genoa little window.